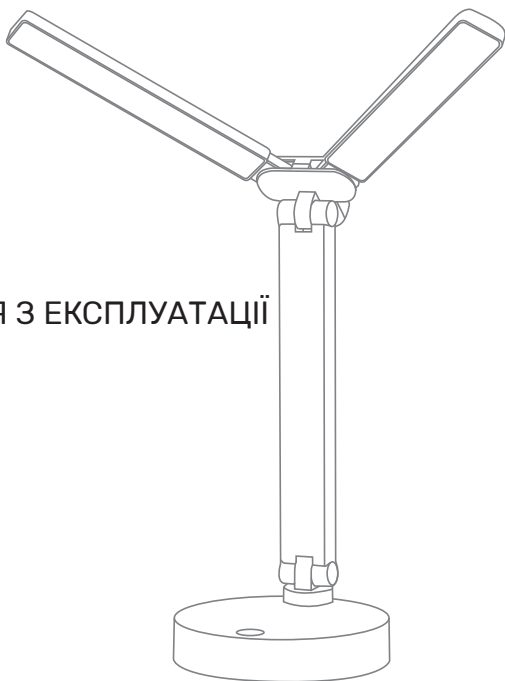


TITANUM

СВІТЛОДІОДНА НАСТІЛЬНА
ЛАМПА З АКУМУЛЯТОРОМ

TLTF-015W

ІНСТРУКЦІЯ З ЕКСПЛУАТАЦІЇ



ЗАГАЛЬНИЙ ОПИС

СВІТЛОДІОДНА НАСТІЛЬНА АКУМУЛЯТОРНА ЛАМПА TITANUM – зручна та стильна лампа з можливістю регулювання яскравості та колірності. Складна конструкція дозволяє легко регулювати положення лампи, що зручно не лише для транспортування лампи, а й налаштування освітлення під ваші потреби. Ніжка лампи має кут регулювання нахилу 90°, плече можна нахилити вперед, вниз або назад. Кут регулювання нахилу розсіювачів складає 90°. Лампа абсолютно безшумна під час роботи, працює як від змінних акумуляторів, так і від мережі, і має тривалий термін служби. Керування лампою здійснюється за допомогою сенсорної кнопки, розташованої на корпусі лампи. Корпус виготовлений з екологічно безпечного якісного пластику білого кольору.

ОСОБЛИВОСТІ:

- Джерелом світла слугують світлодіоди, що забезпечують освітлення.
- Світильник має 3 режими колірної температури: тепле світло, біле світло та холодне світло.
- Просте керування за допомогою сенсорної кнопки.
- При виготовленні не використовуються шкідливі речовини, при роботі відсутнє мерехтіння.
- Регульована конструкція лампи дозволяє налаштовувати освітлення під ваші потреби.
- Запам'ятовує обраний рівень яскравості світла.

Технічні характеристики вказані на світильнику: артикул; потужність Вт(W); світловий потік Лм(Lm); кут випромінення (°); колірна температура світла (К); вхідна напруга В(V); вхідний струм (А); вхідний роз'єм; тип акумулятора; напруга акумулятора В(V); ємність акумулятора мАг(mAh); кількість акумуляторів; номер партії; дата виготовлення.

Тип розсіювача – матовий. Відсутнє УФ та ІЧ випромінювання. Не містить шкідливих речовин. Клас захисту від ураження електричним струмом – III.

Товар відповідає вимогам:

ДСТУ EN IEC 55015:2021, ДСТУ EN IEC 61000-3-2:2019, ДСТУ EN 61000-3-3:2017, ДСТУ EN 61547:2016, ДСТУ EN IEC 60598-1:2022, ДСТУ EN 60598-2-4:2019, ДСТУ EN 50581:2014, ДСТУ EN 62321:2014. Технічному регламенту з електромагнітної сумісності обладнання, затвердженого постановою Кабінету Міністрів України від 16 грудня 2015 року №1077; Технічному регламенту безпеки низьковольтного електричного обладнання, затвердженого постановою Кабінету Міністрів України від 16 грудня 2015 року №1067. Відповідає технічному регламенту щодо вимог до екодизайну. Не підлягає утилізації разом з побутовими відходами. Не підлягає обов'язковій сертифікації.

ВИМОГИ ТЕХНІКИ БЕЗПЕКИ

- Лампа призначена для експлуатації в приміщенні з природним рівнем вологості (IP20).
- Підключення до мережі здійснюється за допомогою кабелю USB-C (постачається в комплекті) та мережевого адаптера, який повинен відповідати технічним вимогам DC 5В, 2А (адаптер в комплект не входить).
- Забороняється розбирати елементи світильника або вносити в його конструкцію зміни.
- Не допускається підключення світильника з розібраним корпусом або з пошкодженим кабелем чи адаптером для його живлення.
- Забороняється експлуатація світильника, що має механічні пошкодження.
- Джерело світла, що міститься в цій настільній лампі, є незамінним. Настільна лампа має бути замінена за досягнення джерелом світла кінця його строку служби.

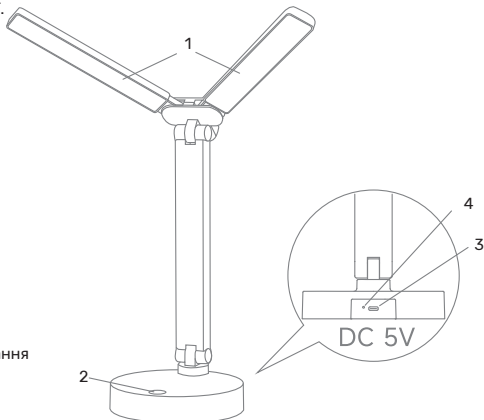
ТЕХНІЧНИЙ ОПИС

Артикул (Art.)	TLTF-015W
Колірна температура світла (К)	3000К/ 4000К/ 6000К
Індекс кольоропередачі	Ra≥90
Вхідний роз'єм	USB-C
Вхідна напруга (В, А)	DC 5V, 2A
Потужність (Вт)	10W
Світловий потік (Люмен)	500Lm
Час роботи від акумулятора (год)	2-30 h
Кут випромінення (°)	120
Тип акумулятора	змінний, Li-ion 18650 3.7V
Ємність акумулятора (мАг)	1200mAh x2
Час заряджання (год)	4.5 h
Регулювання освітленості	Плавне
Ресурс годин	20 000 h
Ресурс вмикань/вимикань	20 000
Клас захисту від пилу та вологи	IP20
Клас захисту від механічних впливів	IK06
Робоча температура (°C)	-20°C ~ +40°C
Габаритні розміри (мм)	Ø145x320x450mm
Вага (г)	530g
Матеріали виробу	ABS+PS
Гарантійний термін (рік)	1 year

TITANUM

КОМПЛЕКТАЦІЯ:

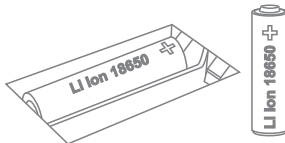
- Світлодіодна настільна лампа.
- Кабель живлення USB-C.
- Акумулятор 3.7В, Li-ion 18650 1200мАг (2шт).
- Інструкція з експлуатації.




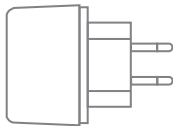
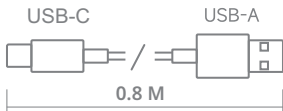
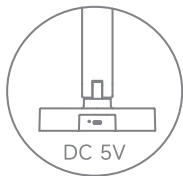
- 1 Розсіювач лампи
- 2 Сенсорна кнопка керування
- 3 Вхідний роз'єм
- 4 Індикатор заряду


ІНСТРУКЦІЯ З ВИКОРИСТАННЯ

- Перед початком експлуатації потрібно переконатися, що корпус лампи та кабель не мають пошкоджень.
- Для роботи лампи від акумулятора необхідно зняти нижню кришку та вставити акумулятори типу 18650 у відповідну секцію, дотримуючись правильної полярності. Щоб лампа працювала від мережі, достатньо її підключити через мережевий адаптер до розетки.



- При низькому рівні заряду лампа світить на мініальному рівні яскравості, щоб не допустити повного розряду акумулятора. Для зарядження лампи від мережі живлення потрібно використати комплектний кабель USB-C, під'єднавши його до лампи з однієї сторони (зарядний порт розташований на задній частині корпусу лампи), а з іншої - з'єднати кабель з адаптером живлення і встромити його в розетку (230В).
- Заряд акумулятора здійснюється безпосередньо в лампі при підключенні її до мережі живлення. Рекомендована сила струму для заряду не повинна бути більшою за 5В, 2А. Під час заряду індикатор біля зарядного порту постійно світиться червоним кольором. Коли акумулятор буде повністю заряджений, індикатор постійно світитиметься зеленим кольором. Після повного заряду необхідно від'єднати зарядний кабель від лампи.
- Увімкнення, вимкнення та перемикання режимів світла здійснюється за допомогою сенсорної кнопки , яка розташована на лицьовій частині корпусу лампи.



• а) Короткочасне натискання (<2 секунд) сенсорної кнопки  здійснює перемикання режимів освітлення:

- **Перше натискання** – активує режим денного світла (6000K);

x1   **6000K**

- **Друге натискання** – перемикає до теплого світла (3000K);


x2   **3000K**

- **Третє натискання** – перемикає до білого світла (4000K);

x3   **4000K**

- **Четверте натискання** – вимикає світло лампи.

x4   **OFF**

б) Тривале натискання (>2 секунд) сенсорної кнопки  дозволяє регулювати рівень яскравості від максимального до мінімального. Регулювання здійснюється плавно в межах від 10 до 100% яскравості.



Лампа має функцію пам'яті. Вона запам'ятовує обраний рівень яскравості для кожного кольору світла окремо.

ОБСЛУГОВУВАННЯ ТА ДОГЛЯД

- Світлодіодна лампа не вимагає технічного обслуговування.

- Догляд за лампою допускається тільки після вимкнення лампи та відключення живлення.

- Для очищення зовнішньої поверхні корпусу слід користуватися сухою, м'якою та чистою тканиною.

- Забороняється використання рідин і абразивних матеріалів в процесі догляду за світильником.

- Якщо ви не плануєте використовувати настільну лампу тривалий час, необхідно перед зберіганням зарядити акумулятори повністю. Під час тривалого зберігання рекомендується регулярно здійснювати підзарядку акумуляторів з інтервалом не рідше ніж 1 раз на 3-4 місяці, щоб продовжити термін служби і не допускати їх розряду.

УМОВИ ЗБЕРІГАННЯ І ТРАНСПОРТУВАННЯ

Світлодіодна настільна лампа повинна зберігатись і транспортуватись в упаковці виробника. При зберіганні необхідно дотримуватись наступних умов: температура навколишнього середовища повинна бути від -25°C до $+40^{\circ}\text{C}$ і відносна вологість повітря не більше 80%. При цьому має бути забезпечене стійке положення, що унеможливило удари та інші механічні пошкодження. Термін зберігання до початку експлуатації – 3 роки від дати виготовлення.



Забороняється викидати сміттєве обладнання, позначене символом перекресленого контейнера, разом з іншим сміттям. Користувач, який бажає позбутися електронного та електричного обладнання, зобов'язаний повернути його в пункт прийому відпрацьованого обладнання. У складі обладнання відсутні небезпечні компоненти, які особливо негативно впливають на навколишнє середовище та здоров'я людини.

ГАРАНТІЙНІ ЗОБОВ'ЯЗАННЯ:

Гарантійний термін експлуатації складає 12 місяців. Обмін і повернення виробу можливі за умов дотримання вимог транспортування, зберігання і експлуатації, зазначених в цій інструкції. Гарантійні зобов'язання не поширюються на виріб, якщо:

- Лампа розбиралася або має сліди механічних пошкоджень;
- Пошкоджено зарядний кабель;
- Лампа експлуатувалася не в приміщенні;
- Лампа має сліди потрапляння рідини та вологи в середину корпусу;
- Відсутній чек організації-продавця;
- Упаковка відсутня, або її стан не дозволяє безпечно транспортувати світлодіодну лампу;
- Порушені умови експлуатації, транспортування та зберігання.

Гарантійний талон:

Назва	
Артикул	
Дата та місце продажу	
Дата обміну / повернення	
Печатка магазину та підпис продавця	

Виробник: ПП "Аллегро-ОПТ" Адреса: вул. Героїв Маріуполя, 106-Ж, м. Кропивницький, Україна, 25004. Тел. +38(050)5675757.

Вироблено на виробничих потужностях: № 11, Вестерн Фьорст стріт, Лефенг Мідл роуд, селище Сяолань, місто Чжуншань, провінція Гуандун, Китай.

Щодо прийняття претензій звертатися до Виробника.

Дата виготовлення і номер партії зазначені на виробі та упаковці.

